



# Catia V5 Überblick/Management

## Ziel:

Überblick über CATIA V5

## Zielgruppe:

CAD Betreuer, Führungskräfte

## Voraussetzung:

Keine

## Inhalt:

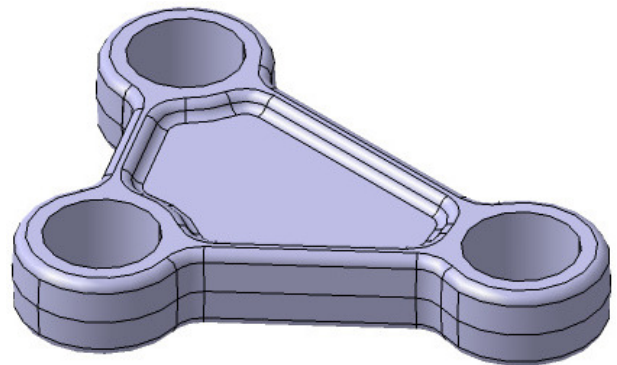
- Kennenlernen der Systemgrundlagen und der Philosophie von CATIA V5
- Die wichtigsten Module von CATIA V5
- Einzelteilmodellierung (Erzeugen und Modifizieren von Körpern, Erläuterung zu Konstruktionsmethodik, Messen und Analysieren von Körpern)
- Baugruppen (Verwalten von Baugruppen durch die Produktstruktur und Vergeben von Bedingungen)
- Übersicht über Zeichnungsableitungen

**Dauer:** 1 Tag

**Termin:** nach Vereinbarung

**Kursort:** Linz

**Preis:** € 350.-



## Anmeldung

Hansa PLM-Solutions GmbH  
Nadine Hinterdorfer  
+43/7243 – 52536 - 30  
[nadine.hinterdorfer@hansaplms.at](mailto:nadine.hinterdorfer@hansaplms.at)  
Jebenstein 24, 4715 Holzhausen