



Catia V5 Knowledge Based Engineering (KBE) BASIS

Ziel:

Anwendung der CATIA V5 Knowledgeware Basismodule

Zielgruppe:

Konstrukteure

Voraussetzung:

V5 Basistraining und V5 Aufbautraining Part Design

Inhalt:

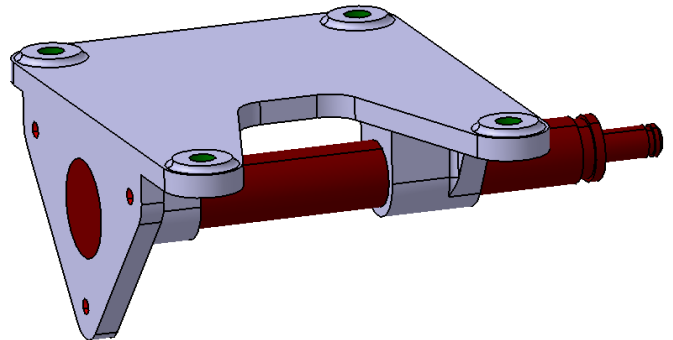
- Umgang mit Parametern
- Erzeugung von Formeln und Beziehungen
- Einbindung von Konstruktionstabellen
- Erzeugung von Regeln
- Erzeugung von Reaktionen und Aktionen
- Erzeugung von Prüfungen
- Verwendung von Schleifen
- Verwendung von Listen
- Verwaltung von Parametern und Beziehungen
- Erzeugung von Power Copies
- Erzeugung von Benutzerkomponenten

Dauer: 2 Tage

Termin: nach Vereinbarung

Kursort: Linz

Preis: € 800.-



Anmeldung

Hansa PLM-Solutions GmbH
Nadine Hinterdorfer
+43/7243 – 52536 - 30
nadine.hinterdorfer@hansapl.m.at
Jebenstein 24, 4715 Holzhausen