



Catia V5 Functional Tolerancing and Annotation (FTA)

Ziel:

Zeichnungsarme Fertigung

Zielgruppe:

Konstrukteure

Voraussetzung:

V5 Basistraining

Dauer: 2 Tage

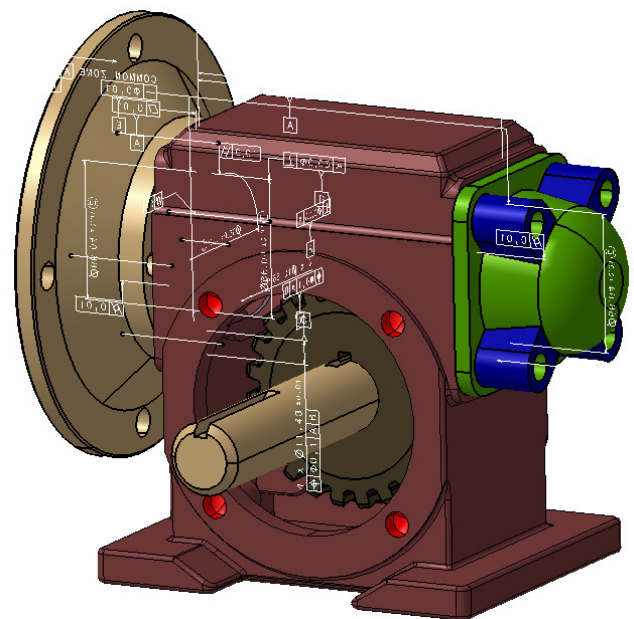
Termin: nach Vereinbarung

Kursort: Linz

Preis: € 800.-

Inhalt:

- Erzeugen von Toleranzen und Bemaßungen
- Grundlagen der Tolerierung in einem Bezugselementesystem
- Einarbeiten von Flächenform-, Beschnitt- und Lochpositionstoleranzen
- Visualisierungsmöglichkeiten von Toleranzen
- Überblick über Normen
- Änderungsmanagement für bestehende Projekte
- Einbringen der Toleranzangaben in die Zeichnung



Anmeldung

Hansa PLM-Solutions GmbH
Nadine Hinterdorfer
+43/7243 – 52536 - 30
nadine.hinterdorfer@hansaplms.at
Jebenstein 24, 4715 Holzhausen