



Catia V5 Healing Assistant

Ziel:

Analyse

Dauer: 1 Tag

Zielgruppe:

V5 Konstrukteure

Termin: nach Vereinbarung

Voraussetzung:

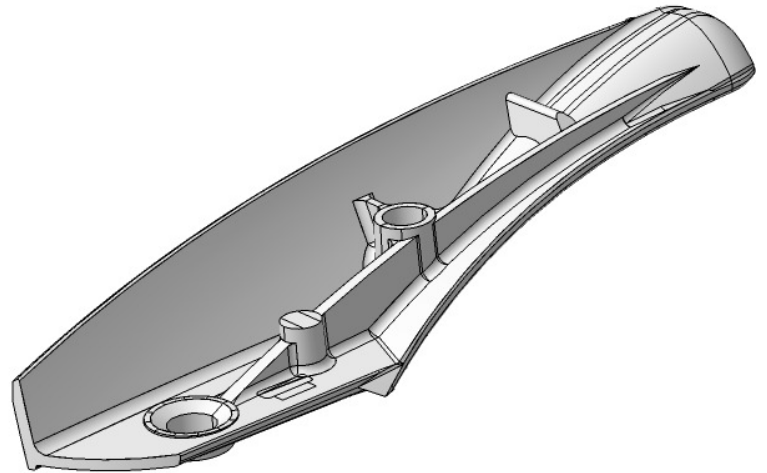
V5 Basistraining

Kursort: Linz

Preis: € 400.-

Inhalt:

- Vorbereitung von Artikelflächen für die Werkzeugkonstruktion
- Importieren von Artikelflächen
- Erkennen und Reparieren von Löchern in Artikelflächen
- Erkennen und Reparieren von Lücken zwischen Flächen
- Erkennen und Reparieren von Überschneidungen zwischen Flächen
- Analyse und Reparatur bezüglich der Flächenqualität (Tangentenstetigkeit, Krümmungsstetigkeit)



Anmeldung

Hansa PLM-Solutions GmbH
Nadine Hinterdorfer
+43/7243 – 52536 - 30
nadine.hinterdorfer@hansaplms.at
Jebenstein 24, 4715 Holzhausen