



# Catia V5 Healing Assistant

## Fremd- und Flächendatenaufbereitung mit HA1

### Ziel:

Installation und Administration von Catia V5 unter Windows

### Zielgruppe:

erfahrene Catia Konstrukteure,  
Methodenentwickler

### Voraussetzung:

Konstruktionserfahrung mit Flächen

### Inhalt:

#### Flächenanalyse

- Ausführen von Prüfungen zur Flächenqualität
- Bewerten der Flächenanalysen

#### Flächenreparatur

- Methodische und strukturierte Vorgehensweise zur Fehlerbehebung
- Reparieren von Flächen
- Glätten von Flächen
- Beheben von Topologieproblemen

#### Methodik

- Aufzeigen von Zusammenhängen
- Strukturiertes Arbeiten
- Zielorientierter Aufbau

#### Neutrale Formate

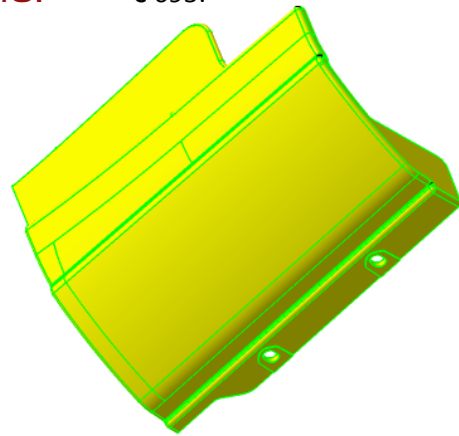
- Importieren von Flächen aus IGES, STEP, CatiaV4
- „IGES to CATPart“ – Vorgehensweise zur Erstellung eines CATPart aus einer IGES-Datei

**Dauer:** 2 Tage

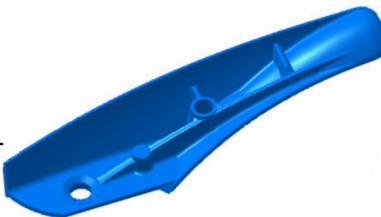
**Termin:** siehe Schulungskalender

**Kursort:** Linz

**Preis:** € 695.-



In diesem Workshop können neben Übungsmodellen, auch aktuelle Problem-Beispiele aus Ihrer Konstruktion verwendet werden!



#### Anmeldung

Hansa PLM-Solutions GmbH  
Nadine Hinterdorfer  
+43/7243 – 52536 - 30  
[nadine.hinterdorfer@hansapl.m.at](mailto:nadine.hinterdorfer@hansapl.m.at)  
Jebenstein 24, 4715 Holzhausen