



Catia V5 Werkzeug- und Formenbau BASIS

Ziel:

Methodik für die Konstruktion von Spritzgusswerkzeugen; Arbeitstechniken werden anhand von Praxisbeispielen erarbeitet

Zielgruppe:

Formenkonstrukteure

Voraussetzung:

V5 Basistraining

Inhalt:

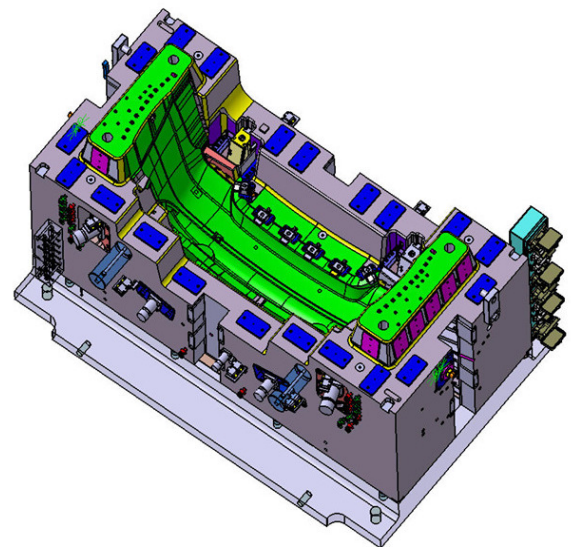
- Überblick über die Werkzeugbaumodule
- Import von Stammwerkzeugen
- Konstruktion kompletter Spritzwerkzeuge
- Erzeugen und Einsetzen von Benutzerkomponenten
- Verwendung von Normalienkatalogen
- Analysieren und Erzeugen von Entformungsschrägen und Trennebenen am Werkstück
- Import und Aufbereitung von Fremddaten
- Formbaugerechte Zeichnungserstellung
- Skelett- und Adaptermodelltechnik

Dauer: 4 Tage

Termin: nach Vereinbarung

Kursort: Linz

Preis: € 1600.-



Anmeldung

Hansa PLM-Solutions GmbH
Nadine Hinterdorfer
+43/7243 – 52536 - 30
nadine.hinterdorfer@hansapl.m.at
Jebenstein 24, 4715 Holzhausen